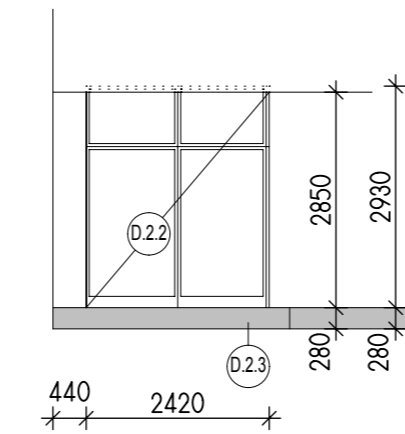
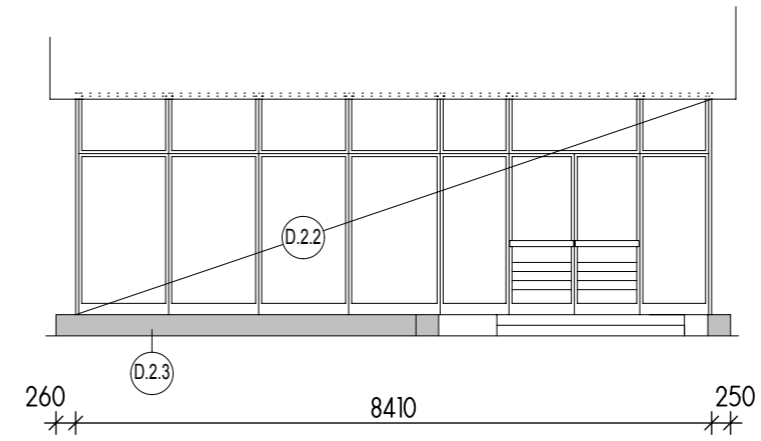


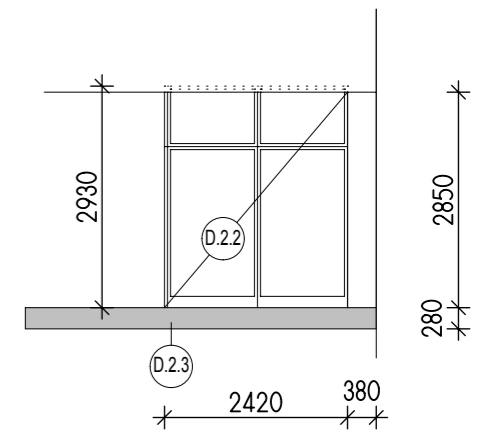
PŮDORYS_SCHODIŠTĚ 2



POHLED A



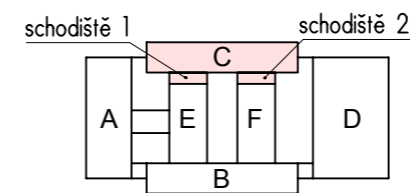
POHLED B



POHLED C

POZNÁMKY:

- demontáž ocelové prosklené stěny s dvoukřídlými dveřmi
- demontáž podlahového roštu včetně rámu v kamenné dlažbě
- odbourání keramického obkladu z kabřince na podkladní omítku nebo beton
- demontáž kamenné dlažby ze žulových desek tl. 30 mm včetně maltového lože, v místě vyzdívký parapetní zídky a prahu mezi dveřmi



Břetislav Horák Rodovská 559 Praha 9 - Klánovice	AKCE VÝMĚNA PROSKLENÝCH VÝPLNÍ ZŠ ANGEL, ANGELOVOVA 3183/15, OBJEKT C PRAHA 4 - MODŘANY	VED.PROJ.	BŘETISLAV HORÁK		
		ZODP.PROJ.	BŘETISLAV HORÁK		
		SPOLUPR.	ING. KLÁRA BAŠOVÁ		
OBJEDNAVATEL ZŠ ANGEL v Praze 12 Angelovova 3183/15 Praha 4 - Modřany	VÝKRES OBJEKT C_SCHODIŠTĚ 2 STÁVAJÍCÍ STAV A BOURÁNÍ	STUPEŇ	DPS	D.1.1	1
		FORM.	2A4		
		MĚR.:	1:100		
		DÁTUM	09/2016		
		PROFESE	VÝKRES		