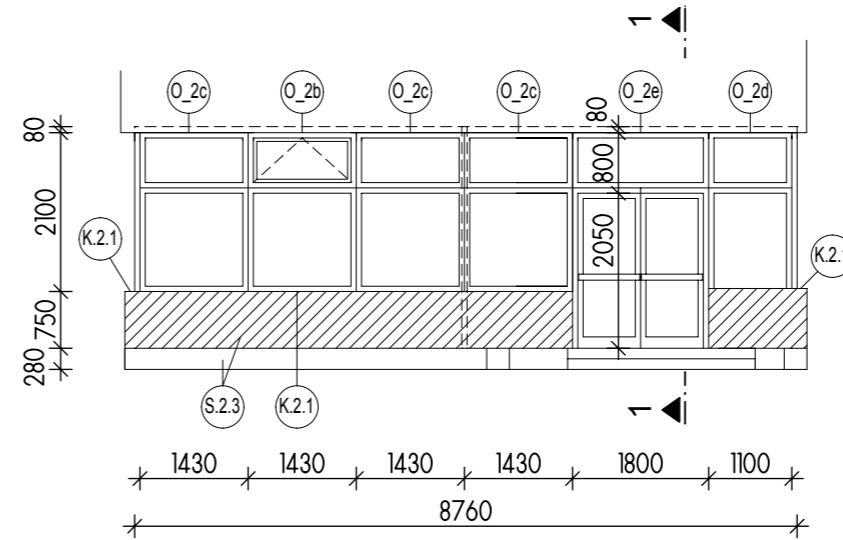
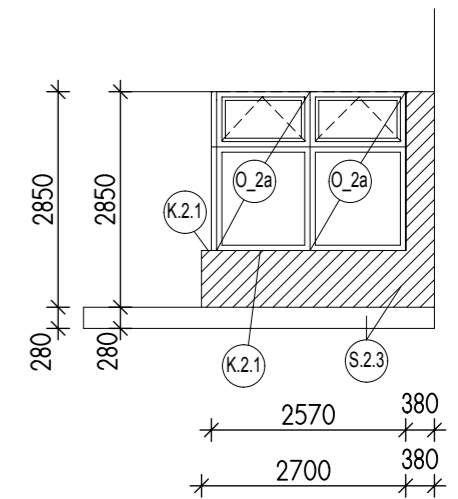


POHLED A



POHLED B



POHLED C

POZNÁMKY:

Vyzdívký obvodového pláště

- doplní se vyzdívký v obvodovém plášti. Vyzdívký budou z přesných plynosilikátových tvárníc (YTONG - Lambda nebo Porfix plus) o objemové váze 350 kg/m³ a tepelně technických vlastnostech $\lambda = 0,085$ W/mK. Zděné budou na tenkovrstvou maltu. Vyzděny budou po odbourání dlažby na hydroizolaci a beton základu.

Omítky

- nové vyzdívký budou omítnuty tenkovrstvou omítkou s výztužnou mřížkou. V exteriéru s keramickým obkladem. Od starého panelu oddělit drážkou, opraví se poškozené omítky u nadpraží, parapetů a u napojování stávajících příček na novou vyzdívký.

Nátěry, malby

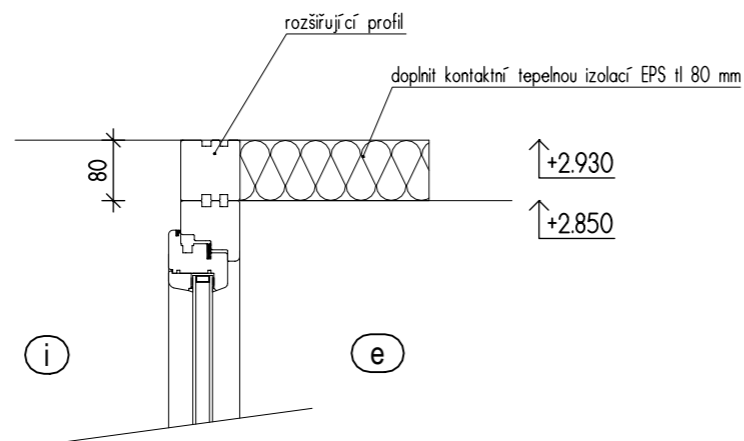
- vnitřní plochy obvodového pláště u nových vyzdívek budou opatřeny nátěrem s vyšší odolností proti otěru v barvě vnitřních prostor (bílé).

Okna

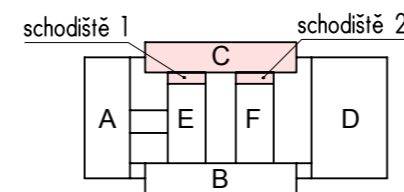
- Okna jsou navržena z plastových profilů kategorie A tl. stěny min 3 mm - dle tabulky. Osazení oken bude provedeno všude s vnitřním utěsněním spar s parozábranou pomocí samolepicích butylových pásek (okenní těsnící systém i3 - firma illbruck), z vnější strany s utěsněním komprimovanými bitumenovými páskami. Spáry mezi okny a vyzdívkami budou překryty plochými lištami, u nadpraží bude spára zašitěna vlepěním polystyrenu do nadpraží s přestěrkováním a kryta plochou lištou.

Tepelná izolace

- doplní se tepelná kontaktní izolace v pohledu průřezu k rámu okna



ŘEZ 1-1
M 1:10



Břetislav Horák Rodovská 559 Praha 9 - Klánovice	AKCE VÝMĚNA PROSKLENÝCH VÝPLNÍ ZŠ ANGEL, ANGELOVOVA 3183/15, OBJEKT C PRAHA 4 - MODŘANY	VED.PROJ.	BŘETISLAV HORÁK		
		ZODP.PROJ.	BŘETISLAV HORÁK		
		SPOLUPR.	ING. KLÁRA BAŠOVÁ		
OBJEDNAVATEL ZŠ ANGEL v Praze 12 Angelovova 3183/15 Praha 4 - Modřany	VÝKRES OBJEKT C_SCHODIŠTĚ 2 NAVRHOVANÝ STAV	STUPEŇ	DPS	D.1.1	2
		FORM.	2A4		
		MĚR.:	1:100		
		DATUM	09/2016		